

# PETE<sup>®</sup>

*piipusta piippuun*

PETE<sup>®</sup> DW Smooth  
-teräspiippu





Anna huomion kohdistua olohuoneen katseenvangitsijaan, takkaan ja valitse tulisijallesi hillitty ja virtaviivainen PETE DW Smooth -teräspiippu!

PETE DW Smoothissa ei ole häiritseviä ja silmiinpistäviä lukituspantoja hormielementtien välillä. Elementit loksahdavat vaivatta paikoilleen ja niiden liitospaikka on hyvin huomaamaton. PETE DW Smooth onkin Suomen markkinoiden silein teräspiippu! PETE DW Smooth -teräspiipun kattoon ja/tai toisen kerroksen lattiaan tulevat läpiviennin peitelevyt ovat myös viimeistellyt, huomaamattomat ja täysin 1-osaiset. Peitelevyjä on saatavilla eri kattokaltevuuksille viiden asteen välein välillä 0 - 50°.

## Laaja värivalikoima

Teräspiippumme vakiovärinä on harjattu ruostumaton teräs. Teräspiippu on saatavilla tilauksesta myös kirkaalla rst-pinnalla. Jauhemaalauksella voit valita teräspiipun pinnan tulisijaan ja muuhun sisustukseen sopivaksi. Käytössämme on Teknoksen laaja RAL-värivalikoima. Tarjoamme myös eri kiiltoasteita.



## Ominaisuudet lyhyesti

- Moduulirakenteinen eristetty teräspiippu
- CE-hyväksytty savuhormien korkeimpaan lämpötilaluokkaan T600
- Suojaetäisyydet huonetilassa tuulettuvilta osin 50 mm ja läpivienneissä 100 mm
- Paloturvallinen, kovaakin lämmitystä kestävä sintraantumaton keraaminen eriste
- Täysin sileä ja pannaton - sopii vaativaankin sisustusmakuun!
- Saumattomat yksiosaiset peitelevyt läpivienteihin sisäkaton kaltevuuksille 0 - 50°
- Saatavilla kokoina Ø120/225, Ø150/250, Ø180/280 ja Ø200/300 mm
- Saatavilla takoille, kaminoille, kiukaille ja muille yleisimmille tulisijoille

*pete.fi*



PETE DW Smoothissa ei ole häiritseviä ja silmiinpistäviä pantoja hormielementtien välillä.



Moduulirakenteiset elementit loksahdavat vaivatta paikoilleen ja niiden liitospaikka on hyvin huomaamaton.





Hormilaskurilla  
lasket helposti piipun  
hinnan. Tutustu  
laskuriin osoitteessa  
[pete.fi](http://pete.fi)

PETE DW Smooth -teräspiipun vesikaton pellityssarja on suunniteltu suomalaiselle katolle.

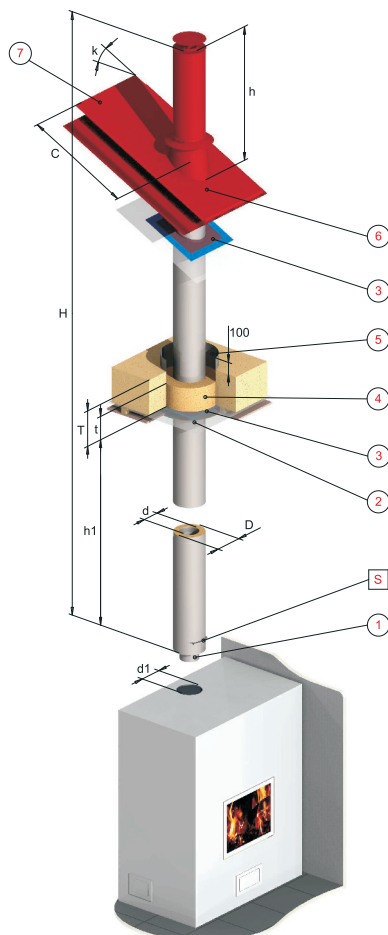
## Ilmoita tilattaessa

- Hormin kokonaiskorkeus (H)
- Hormin sisä-/ulkohalkaisija (d/D)
- Tulisijan hormilähdön tarkka mitta (d1) tai tulisijan malli
- Rakennuksen yläpohjan lämpöeristeen paksuus (T) ja läpivientien lukumäärä
- Vesikaton sekä sisäkaton kaltevuus (k)
- Piipun etäisyys katon harjalta (C)
- Hormin pinnoitettavan osuuden korkeus vesikatolla (h) sekä väri ja katemateriaali
- Hormin pinnoitettavan osuuden korkeus huonetilassa (h1) sekä väri

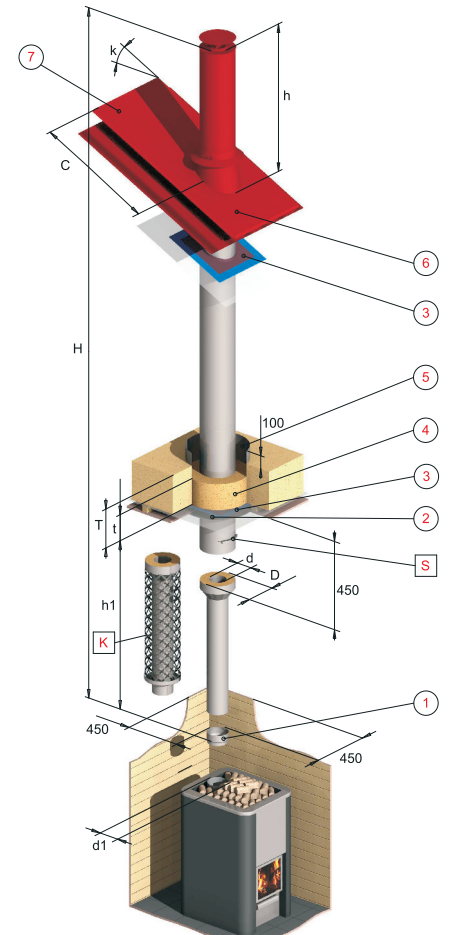
## Piipun vakiovarusteet

- 1 = Liitossomite ja liukupanta
- S = Savupelti
- K = Kiviverkko
- 2 = Läpiviennin peitelevy
- 3 = Läpivientitiiviste
- 4 = Läpivientieriste
- 5 = Läpivientisuojaus
- 6 = Vesikaton juuripellitys
- 7 = Juuripellityksen jatkopelti

Katso muut saatavilla olevat varusteet  
[www.pete.fi](http://www.pete.fi) tai kysy mittailaustyönä!



PETE DW Smooth takan päältä



PETE DW Smooth kiukaan päältä

# PETE®

*piipusta piippuun*

Olemme kauhajokinen vuonna 1989 perustettu perheyritys. Savupiipputuotteiden tuotevalikoimamme on Suomen kattavin. Siihen kuuluvat mm. laadukkaat teräs- ja harkkopiiput, savukaasuimurit, piipunhatut, pellityssarjat, savupellit sekä hormisaneeraustuotteet **-piipusta piippuun.**

Ota yhteyttä ja kysy lisää!

## PETE-savupiipputuotteet

Lindfors Finland Oy  
Lampelantie 58  
61850 Kauhajoki  
p. (06) 231 5396  
f. (06) 231 5116  
info@pete.fi  
www.pete.fi



PETE-savupiipputuotteet



PETE-savupiipputuotteet



petetuotteet



peteofficial



piipustapiippuun